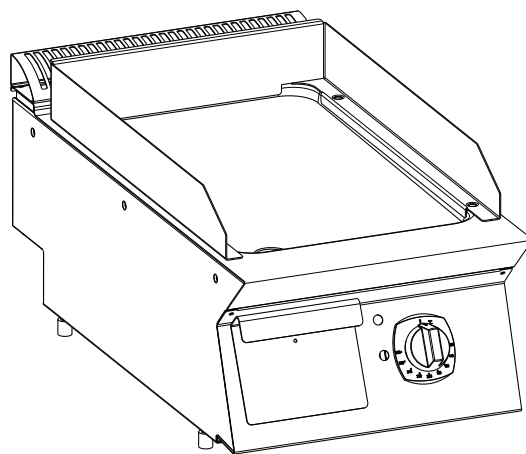


Fry Top

EFT7*

N7E



ES Manual de instalación y funcionamiento



59589G300- 2019.06

Introducción



El manual sobre instalación, uso y mantenimiento (a continuación, el Manual) proporciona al usuario la información necesaria para el uso correcto y seguro de la máquina (o “aparato”).

Estas instrucciones no se han de considerar como una larga lista de advertencias sino como una serie de instrucciones para mejorar, en todos los sentidos, las prestaciones de la máquina y evitar un uso incorrecto con daños a personas, animales u objetos.

Antes de efectuar cualquier operación, es muy importante que todo el personal encargado de transportar, instalar, poner en servicio, usar, efectuar el mantenimiento, reparar y desguazar la máquina, consulte y lea atentamente este manual; sólo así es posible evitar maniobras incorrectas e inconvenientes que pueden perjudicar la integridad de la máquina o pueden ser peligrosas para la incolumidad de las personas. Se recomienda informar al usuario sobre las normas de seguridad periódicamente. Asimismo, es importante formar y actualizar los conocimientos del personal autorizado a trabajar en la máquina sobre su uso y mantenimiento.

También es muy importante guardar el manual con esmero, en un sitio fácilmente accesible, para que se pueda consultar en cualquier momento en caso de dudas y siempre que sea necesario.

Si, tras leer este manual, aún existen dudas sobre el funcionamiento del equipo, ponerse en contacto con el fabricante o el centro de asistencia autorizado, que se encuentran a su disposición para asesorarle sobre cómo obtener el mejor funcionamiento y la máxima eficacia de la máquina. Se recuerda que, durante el uso de la máquina, siempre se deberán seguir las normativas vigentes en materia de seguridad, higiene en el trabajo y protección del medioambiente. Por lo tanto, es responsabilidad del usuario controlar que la máquina se accione y se utilice únicamente en condiciones óptimas de seguridad para las personas, animales u objetos.



IMPORTANTE

- El fabricante declina toda responsabilidad respecto de cualquier operación que se efectúe en el equipo sin respetar las instrucciones del presente manual.
- El fabricante se reserva el derecho de modificar sin previo aviso los aparatos descritos en esta publicación.
- Prohibida la reproducción total o parcial.
- Este manual está disponible en formato digital mediante:
 - solicitud al distribuidor o a la atención al cliente;
 - descarga del último manual actualizado desde la página web.
- El manual deberá guardarse cerca de la máquina en un lugar fácilmente accesible. Los operadores y encargados del uso y mantenimiento de la máquina deben poder localizar y consultar el manual fácilmente en todo momento.

Indice

A	INFORMACIÓN SOBRE SEGURIDAD	5
A.1	Información general	5
A.2	Equipo de protección personal	6
A.3	Normas generales de seguridad	6
A.4	NORMAS DE SEGURIDAD GENERALES	7
A.5	Señales de seguridad que se deben colocar en la máquina o cerca de ella:	9
A.6	Transporte, traslado y almacenaje	9
A.7	Instalación y montaje	10
A.8	Conexión eléctrica	10
A.9	Límites de espacio de la máquina	10
A.10	Colocación	10
A.11	Uso incorrecto razonablemente previsible	11
A.12	Limpieza y mantenimiento de la máquina	12
A.13	Desguace de la máquina	13
B	CARACTERÍSTICAS TÉCNICAS	13
B.1	Ubicación de la placa de características	13
B.2	Datos de identificación de la máquina y del fabricante	13
B.3	Datos técnicos del aparato de gas	14
B.4	Datos técnicos del aparato eléctrico	14
C	INFORMACIÓN GENERAL	15
C.1	Introducción	15
C.2	Uso previsto y limitaciones	15
C.3	Pruebas	15
C.4	Copyright	15
C.5	Conservación del manual	15
C.6	Destinatarios del manual	15
C.7	Definiciones	15
C.8	Responsabilidad	15
D	USO ORDINARIO	16
D.1	Requisitos legales solo para Australia	16
D.2	Características del personal instruido para el uso de la máquina	16
D.3	Características del personal habilitado para intervenir en la máquina	16
D.4	El operador encargado del uso ordinario	16
E	INSTALACIÓN Y MONTAJE	16
E.1	Introducción	16
E.2	Responsabilidades del cliente	16
E.3	Eliminación del embalaje	16
E.4	Acoplamiento de aparatos	16
E.4.1	Instalación en puente o marco de consola (dependiendo del aparato y/o modelo)	17
E.4.2	Sellado de fugas entre aparatos	17
E.5	Conexiones de gas, electricidad, agua y otras (si están presentes, dependiendo del aparato o del modelo)	17
E.6	Conexiones de gas	17
E.6.1	Introducción	17
E.6.2	Salida de humos	17
E.6.3	Antes de efectuar la conexión	17
E.6.4	Conexión (dependiendo del aparato o del modelo)	17
E.6.5	Regulador de presión del gas	18
E.6.6	Adaptación a otro tipo de gas	18
E.7	Regulación de los aparatos de gas	18
E.7.1	Comprobación de la presión de suministro (todas las versiones)	18
E.7.2	Comprobación del aire principal	18
E.7.3	Sustitución del inyector quemador principal	18
E.7.4	Sustitución de la boquilla del quemador principal	18
E.7.5	Tornillo de llama mínima	19
E.8	Antes de completar las operaciones de instalación	19
E.9	Sustitución del muelle de ajuste del regulador de presión (solo para Australia)	19
E.10	Conexiones eléctricas	19
E.10.1	Aparatos eléctricos	19
E.10.2	Nodo equipotencial y conexión a tierra	19
E.10.3	Cable de alimentación	20
E.10.4	Interruptor de circuito	20
E.11	Termostato de seguridad	20
F	INSTRUCCIONES PARA EL USUARIO	20
F.1	Uso de la plancha Fry Top	20
F.2	Modelos de gas	20
F.2.1	Encendido	20
F.2.2	Apagado	21
F.2.3	Al finalizar el servicio	21
F.3	Modelos eléctricos	21
F.3.1	Encendido	21
F.3.2	Apagado	21

G	LIMPIEZA Y MANTENIMIENTO DE LA MÁQUINA	21
G.1	Mantenimiento habitual	21
G.1.1	Información para el mantenimiento	21
G.1.2	Limpieza del aparato y los accesorios.....	21
G.1.3	Partes externas	21
G.1.4	Otras superficies	22
G.1.5	Periodos sin funcionamiento.....	22
G.2	Guía breve de solución de problemas	22
G.3	Reparaciones y mantenimiento excepcional	23
G.4	Intervalos de mantenimiento	23
G.5	Contactos para mantenimiento (solo para Australia).....	24
H	DESGUACE DE LA MÁQUINA	24
H.1	Almacenaje de residuos	24
H.2	Procedimiento para grandes operaciones de desmantelamiento del equipo	24
I	DOCUMENTACIÓN ADJUNTA	25

A INFORMACIÓN SOBRE SEGURIDAD

A.1 Información general

Para garantizar el uso seguro del equipo y comprender correctamente el manual, es necesario conocer los términos y las convenciones tipográficas que se utilizan en la documentación. Para señalar y reconocer los diferentes tipos de peligro, en el manual se utilizan los siguientes símbolos:



ADVERTENCIA

Peligro para la salud y la seguridad de los operadores.



ADVERTENCIA

Peligro de electrocución - tensión peligrosa.



PRECAUCIÓN

Peligro de dañar el equipo o el producto elaborado.



IMPORTANTE

Instrucciones o información importantes sobre el producto



Lea las instrucciones antes de utilizar el aparato








Aclaraciones y explicaciones

- Este aparato se debe destinar al uso comercial y colectivo, no para la producción masiva y continuada de alimentos. Cualquier otro se considera incorrecto.
- El personal técnico es el único autorizado a manipular el equipo.
- El aparato no debe ser utilizado por niños o personas con capacidades físicas, sensoriales o mentales reducidas, o carentes de la experiencia y los conocimientos necesarios para su uso.
 - No permita que los niños jueguen con el aparato.
 - Mantenga el embalaje y los detergentes fuera del alcance de los niños.
 - La limpieza y el mantenimiento por parte del usuario no deben realizarlos niños sin supervisión.
- No conserve sustancias explosivas, como envases a presión con propelentes inflamables, en este aparato ni cerca de él.
- No retire, altere ni deje ilegible la marca “CE” de la máquina.
- Cite la información de la placa de datos “CE” de la máquina cuando contacte con el fabricante (por ejemplo, para solicitar piezas de recambio, etc.).
- La marca “CE” se debe destruir durante el desguace de la máquina.

A.2 Equipo de protección personal

Tabla resumen del equipo de protección personal (EPP) que debe utilizarse en las distintas fases de la vida útil de la máquina.

Fase	Ropa de protección 	Calzado de seguridad 	Guantes 	Gafas 	Casco de seguridad 
Transporte	—	●	○	—	○
Manipulación	—	●	○	—	—
Desembalaje	—	●	○	—	—
Instalación	—	●	○	—	—
Uso normal	●	●	● ¹	—	—
Ajustes	○	●	—	—	—
Limpieza normal	○	●	○	○	—
Limpieza extraordinaria	○	●	○	○	—
Mantenimiento	○	●	○	—	—
Desmontaje	○	●	○	○	—
Desguace	○	●	○	○	—
Legenda:					
●	EPI PREVISTOS				
○	EPI A DISPOSICIÓN O PARA UTILIZAR CUANDO ES NECESARIO				
—	EPI NO PREVISTOS				

1. Durante el uso normal, se deben utilizar guantes ignífugos para proteger las manos del contacto con alimentos y partes del aparato calientes, y/o al retirar de él elementos calientes. Si los operadores, personal especializado o usuarios no utilizan el equipo de protección personal, pueden exponerse a sustancias químicas peligrosas y a daños para la salud (dependiendo del modelo).

A.3 Normas generales de seguridad

- Las máquinas poseen dispositivos de seguridad eléctricos y mecánicos para proteger a los trabajadores y a la propia máquina.
- Está completamente prohibido utilizar la máquina si se han desmontado, modificado o manipulado los resguardos, las protecciones y los dispositivos de seguridad.
- No modifique las piezas suministradas con el aparato.
- Algunas ilustraciones del manual representan la máquina, o alguna de sus partes, con las protecciones desmontadas o sin ellas. Esto se ha hecho para facilitar las explicaciones. Está completamente prohibido utilizar la máquina sin las protecciones o con las protecciones desactivadas.
- Se prohíbe desmontar, manipular o impedir la legibilidad de las etiquetas y las señales de seguridad, peligro y obligación aplicadas en la máquina.

- Antes del mantenimiento o la reparación, desconecte la alimentación eléctrica y coloque un cartel rojo en el seccionador para advertir que se está trabajando en ese circuito.
- La recirculación del aire debe garantizar el volumen de aire necesario para la combustión, 2 m³/h/kW de potencia de gas, así como el “bienestar” de las personas que trabajan en la cocina.
- Una ventilación inadecuada puede causar asfixia. No se debe obstruir el sistema de ventilación del lugar donde se instalará el aparato. No se deben obstruir los orificios de aireación y descarga de este o de otros aparatos.
- Mantenga a la vista los números telefónicos de emergencia.
- El nivel ponderado A de presión acústica de emisión no supera 70 dB (A).
- Apague el aparato en caso de desperfectos o mal funcionamiento.
- No limpie el equipo ni el suelo con productos o soluciones que contengan cloro (hipoclorito de sodio, ácido clorhídrico o muriático, etc.).
- No limpie el acero con instrumentos metálicos, cepillos ni esponjas tipo Scotch Brite.
- Evite que el aceite o la grasa toquen partes de plástico. No deje que se incrusten la suciedad, la grasa o los restos de comida.
- No pulverice agua sobre el aparato ni utilice chorros de agua ni vapor para limpiarlo.
- No guarde ni utilice gasolina ni otros líquidos, vapores o elementos inflamables cerca de este aparato ni de ningún otro.
- No rocíe aerosoles cerca del aparato mientras esté en funcionamiento.
- No utilice llamas para comprobar la existencia de fugas.

A.4 NORMAS DE SEGURIDAD GENERALES

Protecciones instaladas en la máquina

- La máquina dispone de las protecciones siguientes:
Protecciones fijas (por ejemplo, alojamientos, cubiertas, paneles laterales, etc.), sujetas a la máquina y/o al bastidor con tornillos o acoplamientos de desconexión rápida, que solo se pueden retirar o abrir con herramientas. Por ello, el usuario no debe retirar ni manipular dichos dispositivos. El fabricante declina toda responsabilidad por daños si dichos dispositivos no se utilizan o se manipulan.

Advertencias de uso y mantenimiento

- Los riesgos asociados a la máquina son principalmente mecánicos, térmicos y eléctricos. Cuando ha sido posible, estos riesgos se han neutralizado:
 - directamente, con el diseño de soluciones adecuadas
 - indirectamente, aplicando cárteres, protecciones y dispositivos de seguridad.
- Durante las operaciones de mantenimiento, a cargo de personal cualificado, existen algunos riesgos que no se han podido eliminar y que se deben neutralizar adoptando medidas de precaución adecuadas.
- Se prohíbe efectuar cualquier operación de control, mantenimiento, reparación o limpieza en los órganos en movimiento. Se debe informar sobre esta prohibición a todos los trabajadores mediante la colocación de avisos claramente visibles.
- Para garantizar la eficacia de la máquina y su funcionamiento correcto, es indispensable efectuar el mantenimiento periódico de la manera descrita en este manual.
- Se aconseja controlar periódicamente que todos los dispositivos de seguridad funcionen correctamente y que el aislamiento de los cables eléctricos no esté dañado; si están dañados, se deben sustituir.

- Las operaciones de reparación y mantenimiento extraordinario deben estar a cargo exclusivamente de personal especializado que disponga de equipo de protección individual, herramientas y medios auxiliares adecuados.
- Está completamente prohibido utilizar la máquina si se han desmontado, modificado o manipulado los resguardos, las protecciones y los dispositivos de seguridad.
- Antes de efectuar cualquier intervención en la máquina consulte siempre el manual, ya que contiene instrucciones para efectuar correctamente todas las operaciones, además de información importante sobre seguridad.

Riesgos residuales

- En la máquina existen riesgos que no se han eliminado por completo al efectuar el proyecto o mediante la instalación de protecciones. De todas formas, en este manual se ha informado al operador de dichos riesgos y se le han indicado exhaustivamente los dispositivos de protección individual que debe utilizar. Para reducir riesgos, deje espacios suficientes al instalar la unidad.

Para preservar estas condiciones, las zonas próximas a la máquina tienen que estar siempre:

- Libres de obstáculos (como escaleras, herramientas, contenedores, cajas, etc.);
- limpias y secas.
- bien iluminadas.

Para la completa información del cliente, a continuación se indican los riesgos residuales de la máquina; esas circunstancias se deben considerar incorrectas y, por lo tanto, estrictamente prohibidas.

Riesgos residuales	Descripción de situaciones de riesgo
Resbalamiento o caída	El operador puede resbalar debido a la presencia de agua o suciedad en el suelo
Quemaduras/abrasiones (por ejemplo: resistencias)	Riesgo existente si el operador toca de manera intencionada o accidental algunos componentes internos de la máquina sin utilizar guantes de protección
Electrocución	Riesgo existente si, al efectuar operaciones de mantenimiento, se tocan componentes eléctricos con el cuadro eléctrico bajo tensión
Cierre súbito de la tapa/puerta o puerta del horno (si está presente, dependiendo del tipo de aparato)	El operador encargado del uso normal de la máquina podría cerrar la tapa o puerta del horno (si está presente, dependiendo del tipo de aparato) de repente y de modo voluntario
Vuelco de la carga	Riesgo existente durante el transporte de la máquina o del embalaje que la contiene si se utilizan herramientas o sistemas de elevación no adecuados o si la carga está desequilibrada

Características mecánicas de seguridad, riesgos

- El equipo no presenta superficies cortantes ni elementos sobresalientes. Las protecciones de las partes móviles o bajo tensión están fijadas con tornillos por razones de seguridad.



PRECAUCIÓN

En el caso de que se produzca una anomalía importante (por ejemplo, cortocircuitos, desconexión de los cables del bloque de terminales, averías del motor, deterioro de las fundas de protección de los cables eléctricos, olor a gas que indique posibles escapes, etc.), el operador debe: desactive la máquina de inmediato y desconecte todos los suministros (electricidad, gas, agua).

A.5 Señales de seguridad que se deben colocar en la máquina o cerca de ella:

Prohibición	Significado
	No retire los dispositivos de seguridad
	No utilice agua para apagar incendios (indicado en los componentes eléctricos)
	Mantenga el espacio en torno al aparato despejado y sin materiales inflamables. No mantenga materiales inflamables cerca del aparato.
	Instale el aparato en un lugar bien aireado para evitar la formación de mezclas peligrosas de gases sin quemar.

Peligro	Significado
	precaución, superficie caliente
	peligro de electrocución (se indica en las partes eléctricas con la indicación de tensión)

Final de la vida de la máquina

- Al finalizar la vida útil del equipo, se recomienda desmontar los cables de alimentación eléctrica para dejarlo inoperativo.

A.6 Transporte, traslado y almacenaje

- Debido a su tamaño, las máquinas pueden apilarse unas sobre otras durante el transporte, la manipulación y el almacenamiento, siguiendo las instrucciones indicadas en el documento fijado al embalaje.
- No se sitúe debajo de cargas suspendidas durante las operaciones de carga y descarga. El personal no autorizado no debe acceder a la zona de trabajo.
- El peso del equipo no es suficiente para mantenerlo estable.
- Para la elevación y el anclaje de la máquina no la sujete por partes móviles o débiles, como alojamientos, canalizaciones de cables, piezas neumáticas, etc.
- No empujar ni arrastrar el equipo, ya que podría volcarse.

- Es obligatorio que los encargados del transporte, manutención y almacenaje de la máquina posean una adecuada formación y capacitación para usar los sistemas de elevación y adopten los dispositivos de protección individual adecuados para el tipo de operación realizada (por ejemplo: mono de trabajo, calzado de seguridad, guantes y casco de protección).
- Cuando se quiten los sistemas de anclaje, la estabilidad de los componentes de la máquina no debe depender de ellos y, por lo tanto, dicha operación no debe producir la caída de la carga del vehículo. Antes de descargar los componentes de la máquina, asegurarse de haber quitado todos los sistemas de anclaje.
- La colocación, la instalación y el desmontaje de la máquina deben estar a cargo de personal especializado.

A.7 Instalación y montaje

- Las operaciones descritas debe llevarlas a cabo personal cualificado (consulte D.2 *Características del personal instruido para el uso de la máquina*) de acuerdo con las normas de seguridad vigentes respecto al equipo utilizado y a los procedimientos de funcionamiento.
- Debe ser posible acceder al enchufe una vez instalado el aparato.
- Antes de realizar la instalación del equipo hay que desconectar la alimentación eléctrica.

A.8 Conexión eléctrica

Antes de efectuar la conexión hay que verificar si la tensión y la frecuencia de red coinciden con las indicadas en la placa de datos.

- Los trabajos en las instalaciones eléctricas deben ser efectuados exclusivamente por personal especializado.
- La conexión eléctrica debe realizarse de acuerdo con las normas vigentes en el país de uso; instale un interruptor unipolar magnetotérmico adecuado con restablecimiento manual de elevada sensibilidad, con una apertura de los contactos que permita la desconexión en los casos previstos para aparatos con categoría de sobretensión III.
- Si el cable de alimentación está dañado, debe sustituirlo el Servicio de atención al cliente o personal especializado con el fin de prevenir riesgos.
- Compruebe que haya un disyuntor de seguridad instalado entre el cable de alimentación del aparato y la línea de la red eléctrica. La distancia de apertura de contactos y la corriente de dispersión máximas deben ser conformes con la normativa vigente.
- El equipo se debe alimentar con sistemas protegidos contra sobretensión; el fabricante rechaza toda responsabilidad por efectos debidos a anomalías derivadas del sistema de suministro eléctrico.

A.9 Límites de espacio de la máquina

- Alrededor de la máquina debe haber espacio suficiente (para diversas tareas, mantenimiento, etc.).
- Esta distancia tiene que ser mayor en caso de uso y/o paso de otros equipos o medios y si se requieran vías de evacuación en el puesto de trabajo.

A.10 Colocación

- Respetar todas las normas de seguridad y anti-incendio previstas para la instalación de este tipo de equipos.
- Desplace el aparato con cuidado para no dañarlo ni poner en peligro a las personas. Utilice un palet para el desplazamiento y la colocación.

- El esquema de instalación facilita las medidas del aparato y la posición de las conexiones (gas, electricidad y agua). Compruebe que en el lugar de instalación todo esté a punto para efectuar las conexiones.
- El lugar donde se instalará la máquina no debe estar contaminado por sustancias corrosivas (cloro, etc.). Si esto no se puede garantizar, es necesario revestir toda la superficie de acero inoxidable con una película protectora de parafina aplicada mediante un paño embebido en ella. El fabricante declina toda responsabilidad por efectos corrosivos debidos a causas externas.
- El aparato puede instalarse por separado o adosarse a otros equipos de la misma gama.
- Los aparatos no están preparados para empotrarlos. Deje una separación de al menos 150 mm entre el aparato y las paredes laterales y de 100 mm respecto a la pared posterior o, en cualquier caso, el espacio suficiente para efectuar el mantenimiento y las reparaciones.
- Aísle adecuadamente las superficies que queden a una distancia menor de la indicada.
- Mantenga una distancia de al menos 200 mm entre el aparato y las paredes combustibles. No almacene ni utilice materiales o líquidos inflamables cerca del aparato.
- Una vez colocado el aparato, compruebe que esté bien nivelado y, si es necesario, ajústelo. Si el equipo no está bien nivelado, puede funcionar mal.
- Utilice guantes de protección y desembale la máquina como se indica a continuación:
 - Cortar los flejes y quitar la película de protección sin rayar el metal con las tijeras ni las cuchillas utilizadas;
 - quitar la tapa de cartón, las protecciones de poliestireno de las esquinas y los elementos de protección verticales.
 - Si el mueble del equipo es de acero inoxidable es necesario quitar la película de protección muy lentamente sin arrancarla, para que el pegamento no quede adherido a la superficie.
 - Si esto sucede, los residuos pueden eliminarse con un disolvente no corrosivo, que se debe enjuagar y secar cuidadosamente.
 - repase enérgicamente todas las superficies de acero inoxidable con un paño humedecido con aceite de parafina para crear una película protectora.
- En caso de conexión eléctrica permanente: el dispositivo debe bloquearse en posición de apertura y ser accesible incluso después de haber colocado el aparato en el punto de instalación.

A.11 Uso incorrecto razonablemente previsible

Se considera incorrecto todo uso diferente al especificado en este manual. Durante el funcionamiento de la máquina no se admiten otros tipos de trabajos o actividades, que, por lo tanto, se considerarán incorrectos, y que, en general, pueden comportar riesgos para la seguridad de los trabajadores y dañar el equipo. Se consideran usos incorrectos razonablemente previsible:

- no efectuar el mantenimiento, la limpieza y los controles periódicos de la máquina;
- aportar modificaciones estructurales o de la lógica de funcionamiento;
- manipular los resguardos o los dispositivos de seguridad;
- que los operadores, personal especializado y de mantenimiento no utilice equipos de protección personal;
- no utilizar accesorios adecuados (por ejemplo, herramientas o escaleras inadecuadas);
- depositar, cerca de la máquina, materiales combustibles, inflamables o no compatibles o no pertinentes con el trabajo que se está realizando;
- instalación incorrecta de la máquina;
- introducir en la máquina objetos no compatibles con su uso o que pueden dañar la máquina o las personas, o contaminar el medio ambiente;

- trepar a la máquina;
- incumplir lo indicado en el uso previsto de la máquina;
- otros comportamientos que pueden provocar riesgos que el fabricante no puede eliminar.

Los comportamientos arriba descritos están prohibidos.

A.12 Limpieza y mantenimiento de la máquina

- Antes de efectuar una operación de limpieza o mantenimiento hay que interrumpir el suministro de energía eléctrica y desenchufar el equipo con cuidado (si está enchufado).
- Durante el mantenimiento, el cable y el enchufe se deben colocar en un punto donde el operador encargado del mantenimiento pueda verlos en todo momento.
- No tocar el aparato con las manos o los pies húmedos ni con los pies descalzos.
- Está prohibido quitar las protecciones de seguridad.
- Utilice una escalera con protección adecuada para acceder a los equipos instalados en alto (dependiendo del tipo de aparato).
- Utilizar dispositivos de protección individual adecuados (guantes de protección). Consulte en “A.2 *Equipo de protección personal*” el equipo de protección personal adecuado.

Mantenimiento habitual

- Desconecte la alimentación antes de limpiar el aparato.
- No limpie la máquina con chorros de agua.

Precauciones en caso de inactividad prolongada

- Las operaciones de mantenimiento, control y revisión de la máquina deben estar a cargo exclusivamente de personal especializado o del Servicio de atención al cliente, provistos de equipo de protección individual (calzado de seguridad y guantes), herramientas y medios auxiliares adecuados.
- Las tareas en el equipo eléctrico deben estar a cargo exclusivamente de un electricista especializado o del Servicio de atención al cliente.
- Antes de iniciar cualquier tipo de operación de mantenimiento, es necesario habilitar las condiciones de seguridad de la máquina.
- Las operaciones de mantenimiento ordinario y extraordinario deben ser realizadas por técnicos que posean la cualificación necesaria. El incumplimiento de las advertencias puede causar daños personales.

Mantenimiento preventivo

- El mantenimiento preventivo reduce los tiempos de inactividad de la máquina e incrementa la eficiencia de la misma. El Servicio de atención al cliente puede recomendar la adquisición del mejor plan de mantenimiento basándose en la intensidad de uso y la edad del equipo.

Reparaciones y mantenimiento excepcional

- Las reparaciones y las tareas de mantenimiento excepcional deben estar a cargo de especialistas autorizados. El fabricante rechaza toda responsabilidad por fallos o averías debidos a la intervención de técnicos no autorizados por el fabricante e invalidará la garantía original del fabricante.

Piezas y accesorios

- Utilice exclusivamente accesorios y recambios originales. El uso de accesorios o recambios no originales invalidará la garantía original del fabricante y puede derivar en que la máquina no cumpla las normas de seguridad.

A.13 Desguace de la máquina

- Las operaciones de desguace deben estar a cargo de personal especializado.
- El trabajo en el equipo eléctrico solo debe realizarlo personal especializado, con el equipo desconectado.
- Para evitar que cualquier persona quede atrapada en el interior del aparato, debe inutilizarlo quitando cualquier mecanismo de bloqueo de la puerta.

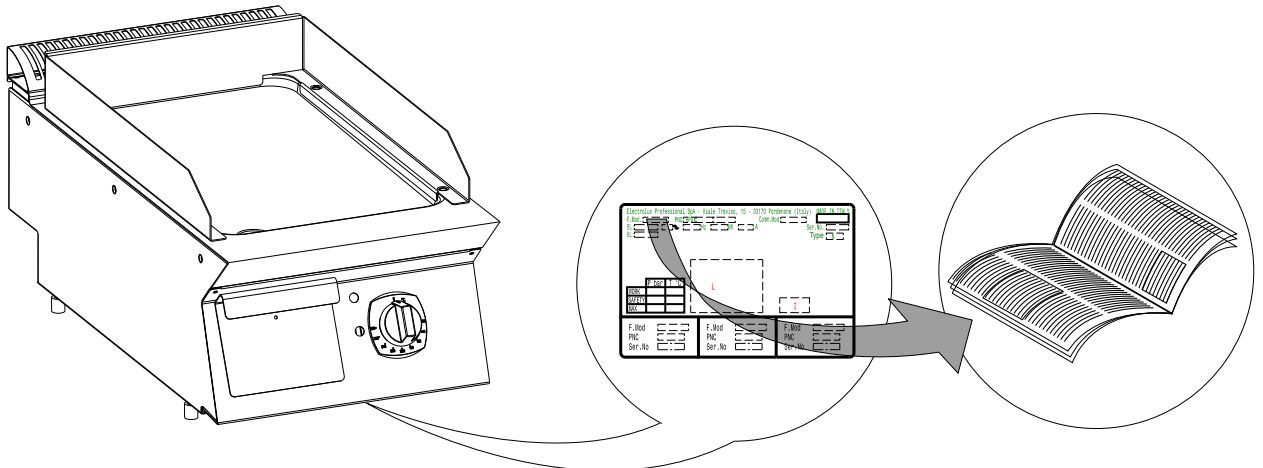
B CARACTERÍSTICAS TÉCNICAS

B.1 Ubicación de la placa de características



IMPORTANTE

Este manual contiene las instrucciones de uso de diferentes aparatos. Para identificar el aparato, consulte la placa de datos, ubicada debajo del panel de control (consulte la ilustración siguiente).



IMPORTANTE

Antes de instalar el equipo hay que verificar si los valores de conexión eléctrica coinciden con los que indica la placa de características.

B.2 Datos de identificación de la máquina y del fabricante

A continuación, se presenta un ejemplo de la marca o la placa de características presente en la máquina:

Aparatos de gas

Electrolux Professional SpA - Viale Treviso, 15 - 33170 Pordenone (Italy) MADE IN ITALY	
F.Mod. <input type="text"/>	PNC <input type="text"/>
EL: <input type="text"/>	Hz <input type="text"/>
EL: <input type="text"/>	kw <input type="text"/>
EL: <input type="text"/>	A <input type="text"/>
Ser.No. <input type="text"/>	
Type-Bauart-Tipo <input type="text"/>	
Σ Qn <input type="text"/>	G 20 <input type="text"/>
Σ Qn <input type="text"/>	G 110 <input type="text"/>
Σ Qn <input type="text"/>	G 120 <input type="text"/>
Σ Qn <input type="text"/>	G 150 <input type="text"/>
Σ Qn <input type="text"/>	G 25 <input type="text"/>
Σ Qn <input type="text"/>	G 30 <input type="text"/>
Σ Qn <input type="text"/>	G 3 <input type="text"/>
Σ Qn <input type="text"/>	G 150 <input type="text"/>
WORK	P bar <input type="text"/>
SAFETY	T °C <input type="text"/>
MAX	<input type="text"/>
L <input type="text"/>	
I <input type="text"/>	
0051 EN 203-1	
F.Mod. <input type="text"/>	F.Mod. <input type="text"/>
PNC <input type="text"/>	PNC <input type="text"/>
Ser.No. <input type="text"/>	Ser.No. <input type="text"/>

Aparatos eléctricos

Electrolux Professional SpA - Viale Treviso, 15 - 33170 Pordenone (Italy) MADE IN ITALY	
F.Mod. <input type="text"/>	PNC <input type="text"/>
EL: <input type="text"/>	Hz <input type="text"/>
EL: <input type="text"/>	kw <input type="text"/>
EL: <input type="text"/>	A <input type="text"/>
Ser.No. <input type="text"/>	
Type <input type="text"/>	
WORK	P bar <input type="text"/>
SAFETY	T °C <input type="text"/>
MAX	<input type="text"/>
L <input type="text"/>	
I <input type="text"/>	
F.Mod. <input type="text"/>	F.Mod. <input type="text"/>
PNC <input type="text"/>	PNC <input type="text"/>
Ser.No. <input type="text"/>	Ser.No. <input type="text"/>

La placa de características contiene los datos de identificación y técnicos del producto. A continuación, se explica su significado:

F.Mod.	descripción de fábrica del producto
Comm.Model	denominación comercial
PNC	código de fabricación
N° de serie	número de serie

Type	tipo de gama
EI	tensión de alimentación + fase
Hz	frecuencia de alimentación
kW	consumo de potencia máxima
A	corriente absorbida
Unidad de alimentación EI.	alimentación
I	grado de protección contra el polvo y el agua
CE	marca CE
AB	número del certificado de seguridad para gas
N	grupo de certificación
0051	organismo notificado
EN 203-1	Normativa UE
L	logotipo IMQ/GS
Cat.	categoría de gas
Pmbar	presión del gas
Electrolux Professional SpA Viale Treviso 15 33170 Porde- none Italia	fabricante

B.3 Datos técnicos del aparato de gas

Modelos		Conexión ISO 7/1	Potencia térmica nominal		Tipo de estructura
		Conexión SP	kW máx.	kW mín.	
		Ø			
+7IIKAAOMCA +7IILAAOMCA +7FTGDSC00 +7FTGDSC00 +7IIKABLMCA +7IILABLMCA	400 mm	1/2"	7	3,2	A1
+7IIKAAOMEA +7IIMAAOMEA +7IIMABLMEA +7IIKABLMEA +7FTGHCS00 +7FTGHCS00 +7FTGHCP00	800 mm	1/2"	14	6,4	A1

B.4 Datos técnicos del aparato eléctrico

Código de tipo	Modelos		Voltaje de alimentación	Fases	Frecuencia	Potencia máxima nominal	Sección del cable de alimentación ¹
			V		Hz	kW	mm ²
EFT71	+7IIKDAOMCA +7IINDAOMCA +7IILDAOMCA +7IIKDAOMCA +7IILDBLMCA +7IIKDBLMCA +7FTEDCS10 +7FTEDCSQ0	400 mm	380 – 400	3 / 3+N	50 — 60	4,1 - 4,5	1,5
			230	3			
EFT72	+7IIKDAOMEA +7IILDAOMEA +7IIMDAOMEA +7IIMDBLMEA +7IIKDBLMEA +7FTEHCS10 +7FTEHCPI0 +7FTEHCSQ0	800 mm	380 – 400	3 / 3+N	50 – 60	8,2 - 9	2,5
			230	3			
	+7IIMIAOMEA +7IIKIAOMEA +7FTEHCPIN						

1. mínimo recomendado

C INFORMACIÓN GENERAL



ADVERTENCIA

Consulte “*Información sobre seguridad*”.

C.1 Introducción

Los apartados siguientes contienen información sobre el uso previsto de este aparato, las pruebas que deben realizarse con él, los símbolos utilizados (que indican el tipo de advertencia), las definiciones terminológicas empleadas en el manual e información útil para el usuario.

C.2 Uso previsto y limitaciones

Este aparato se ha diseñado para la cocción de alimentos. Está destinado a uso comercial.

El aparato no debe ser utilizado por niños o personas con capacidades físicas, sensoriales o mentales reducidas, o carentes de la experiencia y los conocimientos necesarios para su uso.

Los niños no deben jugar con el aparato. La limpieza y el mantenimiento por parte del usuario no deben realizarlos niños sin supervisión.



PRECAUCIÓN

El equipo no debe instalarse a la intemperie ni en ambientes expuestos a los fenómenos atmosféricos (lluvia, sol directo, etc.).

C.3 Pruebas

Nuestros aparatos se han diseñado, optimizado y probado en nuestros laboratorios para brindar prestaciones y eficiencia elevadas.

Los resultados de las pruebas visuales, de gas/eléctricas y funcionales se garantizan y certifican en anexos específicos.

C.4 Copyright

Este manual es exclusivamente para la consulta del operador y solo se puede ceder a terceros con la autorización de Electrolux Professional SpA.

C.5 Conservación del manual

El manual se debe mantener en perfectas condiciones durante toda la vida de la máquina, es decir, hasta que se desguace. En caso de cesión, venta, alquiler, préstamo o renting de la máquina, hay que entregar siempre este manual.

C.6 Destinatarios del manual

Este manual se dirige:

- Al transportista y a los encargados de la manutención;
- al personal encargado de la instalación y la puesta en servicio;
- al empresario y al responsable del lugar de trabajo;
- a los operadores encargados del uso ordinario de la máquina;
- personal especializado - servicio de atención al cliente (consulte el manual de servicio).

C.7 Definiciones

A continuación, se enumeran las definiciones terminológicas utilizadas en el manual. Se aconseja leerlas atentamente antes de leer cualquier otra parte del manual.

Operador	persona encargada de instalar, regular, usar, efectuar el mantenimiento, limpiar, reparar y transportar la máquina.
Fabricante	Electrolux Professional S.p.A. o cualquier centro de asistencia autorizado por ésta.

Persona encargada del uso ordinario de la máquina	operador que ha sido preparado, formado e informado sobre las operaciones que debe efectuar y sobre los riesgos existentes durante el funcionamiento ordinario de la máquina.
Servicio de atención al cliente o personal especializado	operador capacitado/formado por el fabricante que, por su formación profesional, experiencia, capacitación específica y conocimientos de las normas de seguridad, puede evaluar las operaciones que se efectuarán en la máquina, así como reconocer y evitar posibles riesgos. Debe tener conocimientos de mecánica, electrotécnica y electrónica.
Peligro	fuentes de posibles lesiones o daños para la salud.
Situación peligrosa	cualquier situación peligrosa en la cual el operador se encuentra expuesto a uno o más peligros.
Riesgo	Posibilidad de sufrir lesiones o daños a la salud por existir situaciones peligrosas.
Protecciones	medidas de seguridad que consisten en utilizar los medios técnicos específicos (protecciones y dispositivos de seguridad) para proteger a los operadores contra los peligros.
Protección	elemento de una máquina utilizado de manera específica para proporcionar protección mediante una barrera física.
Dispositivo de seguridad	dispositivo (diferente de una protección) que elimina o reduce el riesgo; se puede utilizar solo o asociado a una protección.
Cliente	la persona que ha adquirido la máquina y/o que la gestiona y utiliza (por ejemplo, empresa, empresario o sociedad).
Electrocución	descarga accidental de corriente eléctrica en el cuerpo humano.

C.8 Responsabilidad

Se declina toda responsabilidad debida a daños y anomalías provocados por:

- Incumplimiento de las instrucciones descritas en el presente manual;
- reparaciones no efectuadas correctamente y sustituciones por recambios no incluidos en el catálogo correspondiente (el montaje y el uso de piezas y accesorios no originales pueden perjudicar el funcionamiento de la máquina y anulan la garantía).
- intervenciones efectuadas por personal no especializado;
- modificaciones o intervenciones no autorizadas.
- mantenimiento ausente o incorrecto;
- uso indebido de la máquina;
- casos excepcionales no previstos;
- uso de la máquina por parte de personal no informado ni preparado;
- incumplimiento de las disposiciones vigentes en el país de instalación de la máquina en materia de seguridad, higiene y salud en el puesto de trabajo.

Se declina toda responsabilidad derivada de los daños causados por transformaciones y modificaciones arbitrarias llevadas a cabo por el usuario o por terceras personas.

El empresario, el encargado del lugar de trabajo o el técnico encargado del servicio técnico son responsables de proporcionar, según lo establecido en el país de instalación de la máquina, dispositivos de protección personal adecuados a los empleados y controlar que los utilicen correctamente.

El fabricante declina toda responsabilidad por los errores de este manual, ya sean de traducción o de impresión.

Todos los suplementos del manual de instrucciones de instalación, uso y mantenimiento que el fabricante envíe al

cliente tendrán que conservarse junto al manual original, ya que forman parte de este.

D USO ORDINARIO



ADVERTENCIA

Consulte “*Información sobre seguridad*”

D.1 Requisitos legales solo para Australia

Este aparato lo debe instalar personal autorizado de acuerdo con las instrucciones de instalación del fabricante, las normas locales sobre el uso de gas, las normas municipales sobre edificaciones, la normativa sobre cableado eléctrico y el suministro de agua, la norma AS 5601 sobre instalación de sistemas de gas, las autoridades sanitarias y las demás normas que correspondan.

D.2 Características del personal instruido para el uso de la máquina

El cliente debe asegurarse de que el personal encargado del uso ordinario de la máquina haya recibido la formación necesaria y demuestre competencia a la hora de efectuar su trabajo; también debe encargarse de su seguridad y de la de otras personas.

El cliente debe comprobar que el personal haya entendido todas las instrucciones, sobre todo, las referidas a la seguridad e higiene en el trabajo durante el uso de la máquina.

D.3 Características del personal habilitado para intervenir en la máquina

El cliente es responsable de comprobar que las personas encargadas del funcionamiento de la máquina:

- lean y comprendan el manual;
- reciban información y formación para poder efectuar su trabajo en plena seguridad;
- reciban formación específica sobre el uso correcto de la máquina.

D.4 El operador encargado del uso ordinario

Como mínimo, debe:

- conocer la tecnología y poseer experiencia específica para hacer funcionar la máquina;
- poseer cultura general y técnica básicas, con un nivel suficiente para leer y entender el contenido del manual; incluida la interpretación correcta de los planos, señales y pictogramas;
- poseer el conocimiento necesario para efectuar, con plena seguridad, las operaciones descritas en este manual;
- conocer las normas de higiene y seguridad en el puesto de trabajo.

En el caso de que se produzca una anomalía importante (por ejemplo: cortocircuitos, desconexión de los cables en las regletas de conexiones, avería de los motores, deterioro de las vainas de protección de los cables eléctricos, etc.), el operador encargado del uso ordinario de la máquina debe seguir las indicaciones siguientes:

- desactive la máquina de inmediato y desconecte todos los suministros (electricidad, gas, agua).

E INSTALACIÓN Y MONTAJE



ADVERTENCIA

Consulte “*Información sobre seguridad*”

E.1 Introducción

Para lograr el funcionamiento correcto en condiciones de seguridad es necesario seguir estas instrucciones con atención.



PRECAUCIÓN

Antes de desplazar el equipo compruebe que la capacidad del equipo de elevación sea adecuada para su peso.

E.2 Responsabilidades del cliente

El cliente debe efectuar lo siguiente:

- prepare un disyuntor magneto-térmico de rearme manual de alta sensibilidad.
- prepare un dispositivo que se bloquee en posición de apertura para la conexión a la red eléctrica.
- compruebe que la -superficie sobre la que colocará el aparato está nivelada.
- instale una llave de paso del gas con cierre rápido antes de cada dispositivo (dependiendo del modelo). Instale la válvula en un lugar de fácil acceso.
- para obtener información sobre la conexión eléctrica, consulte el párrafo E.10.1 *Aparatos eléctricos*;

E.3 Eliminación del embalaje

El embalaje debe eliminarse de conformidad con las normas vigentes en el país donde se utiliza el equipo. Todos los

materiales utilizados para el embalaje son respetuosos con el medio ambiente.

Todos los materiales se pueden conservar sin peligro, reciclar o quemar en una planta incineradora. Las partes plásticas reciclables están marcadas de la siguiente manera:

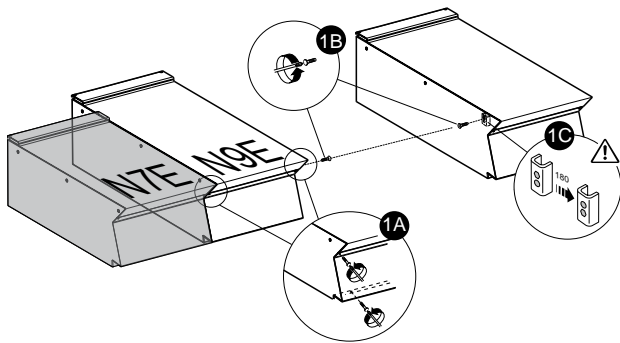
	Polietileno <ul style="list-style-type: none">• Envoltura exterior,• bolsa de instrucciones
	Polipropileno <ul style="list-style-type: none">• Precintos
	Espuma de poliestireno <ul style="list-style-type: none">• Protecciones de esquinas

Los componentes de madera y cartón se han de eliminar según las normas vigentes en el país de uso de la máquina.

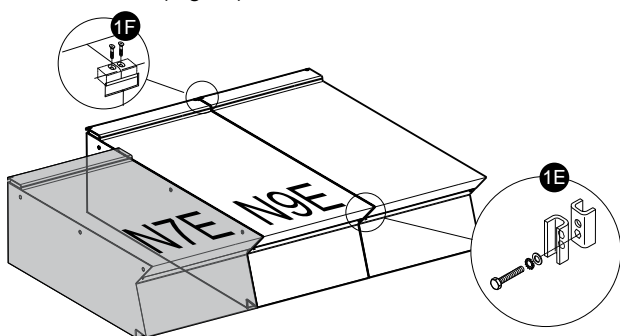
E.4 Acoplamiento de aparatos

1. Afloje los 4 tornillos de fijación.
2. Retire los paneles de control de los aparatos (Fig. 1A).
3. Retire el tornillo más cercano al panel de control de cada lado que se acoplará (Fig. 1B).
4. Una los aparatos.
5. Gire las patas para nivelarlas hasta que las partes superiores coincidan.

6. Gire 180°C una de las dos placas del interior del aparato (Fig. 1C).



7. Desde el interior del panel de control del mismo aparato, únalas en la parte delantera enroscando un tornillo de cabeza hexagonal M5x40 (suministrado) en la parte opuesta (Fig.1E).
8. Desde la parte posterior de los aparatos, introduzca la placa de acoplamiento (suministrada) en las ranuras laterales de los paneles traseros.
9. Fije la placa con dos tornillos M5 de cabeza plana suministrados (Fig.1F).



E.4.1 Instalación en puente o marco de consola (dependiendo del aparato y/o modelo)

- Siga atentamente las instrucciones que se suministran con el accesorio correspondiente.
- Siga las instrucciones que se adjuntan al producto opcional seleccionado.

E.4.2 Sellado de fugas entre aparatos

Siga las instrucciones que se suministran con el paquete de pasta selladora opcional.

E.5 Conexiones de gas, electricidad, agua y otras (si están presentes, dependiendo del aparato o del modelo)

- Las tareas de instalación o mantenimiento del sistema de suministro (gas, electricidad, agua y/o vapor, si están presentes) deben estar a cargo exclusivamente de la compañía de suministro o de un técnico de instalación autorizado.
- Para saber exactamente el código del aparato, consulte la placa de datos.
- Para el tipo y la posición de las redes, consulte el esquema de instalación.

E.6 Conexiones de gas

E.6.1 Introducción



PRECAUCIÓN

Este aparato está preparado y probado para funcionar con gas G20 20 mbar;

para adaptarlo a otro tipo de gas, siga las instrucciones del párrafo E.6.6 *Adaptación a otro tipo de gas* de esta sección.

E.6.2 Salida de humos

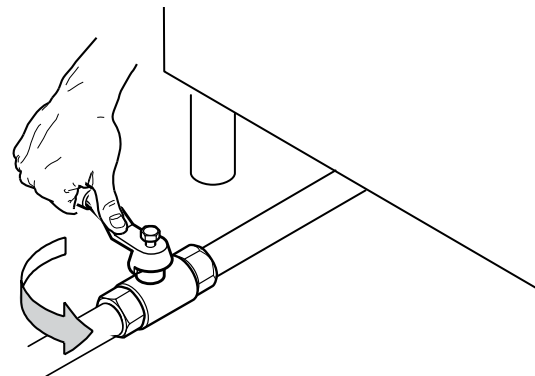
- Coloque aparatos tipo "A1" debajo de una campana extractora para garantizar la salida de los humos y vapores generados durante la cocción.

(Esto no es relevante para la normativa australiana).

Para **AUSTRALIA**: la ventilación debe cumplir las normas australianas sobre edificios y las campanas de cocina deben cumplir las normas AS/NZS1668.1 y AS 1668.2.

E.6.3 Antes de efectuar la conexión

1. Compruebe que el equipo esté preparado para el tipo de gas que se utilizará.
En caso contrario, siga las instrucciones del apartado E.6.6 *Adaptación a otro tipo de gas* de esta sección.
2. - Instale una llave/válvula de gas con cierre rápido antes de cada aparato.
3. Instale la llave/válvula de gas en un lugar de fácil acceso.



4. Limpie el polvo, la suciedad y los objetos extraños de los conductos de conexión ya que pueden dificultar la alimentación.

La línea de suministro de gas debe asegurar el caudal necesario para el funcionamiento de todos los aparatos conectados a la red.

Un conducto de suministro con un caudal insuficiente perjudicará el funcionamiento de los aparatos conectados a él.



¡ IMPORTANTE

Si el aparato no está bien nivelado, la combustión es incorrecta y el aparato funciona mal.

E.6.4 Conexión (dependiendo del aparato o del modelo)

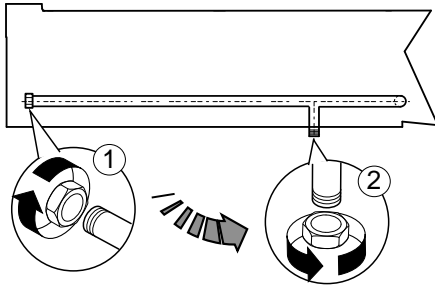
Modelos monobloque

1. En el esquema de instalación, localice el empalme de gas en la base del aparato.
2. Antes de efectuar la conexión, retire la tapa protectora de plástico (si la hubiera) del colector de gas.

Modelos para encimera (solo respecto a la gama N9E)

1. En el esquema de instalación, localice el empalme de gas en la base del aparato.
2. Antes de efectuar la conexión, retire la tapa protectora de plástico (si la hubiera) del colector de gas.
3. En los modelos de encimera, el gas se puede conectar también a la toma posterior:
 - a. trabaje en el aparato trasero;
 - b. desenrosque el tapón metálico de la conexión trasera;

c. enrósquelo con firmeza en la conexión inferior.



Una vez efectuada la instalación, compruebe que no existan pérdidas en los empalmes mediante una solución de agua y jabón.



NOTA!
Solo para Australia: La conexión de gas es 1/2 BSP macho.

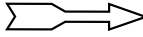
E.6.5 Regulador de presión del gas

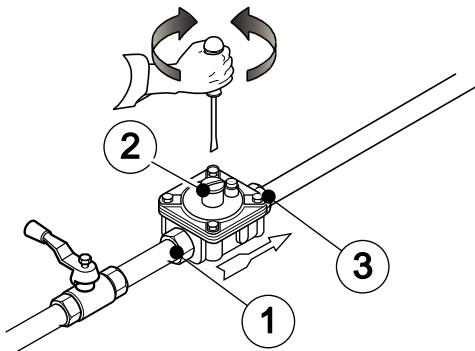
El diámetro de la línea de alimentación del gas ha de ser adecuado al caudal de gas necesario para el funcionamiento de todos los equipos conectados a aquélla.

Si la presión del gas es superior a la indicada o es difícil de regular (inestable), hay que instalar un regulador de presión (código de accesorio 927225) antes del aparato, en un punto de fácil acceso.

Conviene montar el regulador de presión horizontalmente para que la presión de salida sea correcta.

- | | |
|---|------------------------------|
| 1 | conexión de gas desde la red |
| 2 | regulador de presión |
| 3 | conexión de gas al aparato |

La flecha en el regulador  indica la dirección del gas.



Para Australia: Ajuste la presión de la toma de prueba con los quemadores al máximo (consulte la tabla "B" en el Apéndice).

E.6.6 Adaptación a otro tipo de gas

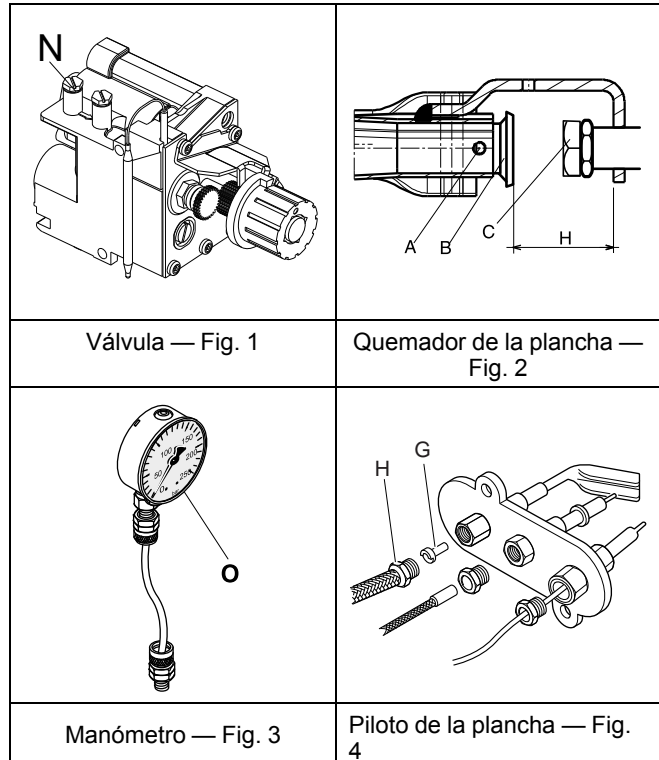
En la tabla de inyectores "B" (consulte el Apéndice) aparece el tipo de inyectores que deben utilizarse para sustituir los instalados por el fabricante (el número está grabado en el cuerpo del inyector).

Al terminar la adaptación, compruebe que se hayan efectuado las operaciones de la lista siguiente:

1. Sustitución de inyectores de quemador
2. regulación correcta del aire principal de los quemadores
3. sustitución de boquilla del piloto
4. sustitución de tornillos de llama mínima
5. regulación correcta de los pilotos si es necesaria
6. regulación correcta de la presión (consulte la tabla de datos técnicos/boquillas de gas)

7. aplique la etiqueta (suministrada) que indica los datos del nuevo tipo de gas utilizado

E.7 Regulación de los aparatos de gas



E.7.1 Comprobación de la presión de suministro (todas las versiones)

1. Consulte la placa de datos del aparato para controlar que este sea adecuado al tipo de gas empleado (si no corresponde, siga las instrucciones del apartado E.6.6 *Adaptación a otro tipo de gas* de esta sección).
La presión de suministro se mide con el aparato en marcha mediante un manómetro (mín. 0,1 mbar).
2. Retire el panel de control y el tornillo de retención "N" de la toma de presión (consulte Válvula — Fig. 1).
3. Conecte el manómetro "O" (consulte Manómetro — Fig. 3).
4. Compare el valor indicado en el manómetro con el de la Tabla "B" (consulte el Apéndice).
Si el valor indicado por el manómetro está fuera de los límites de la Tabla "B" (consulte el Apéndice), no encienda el aparato y consulte a la compañía de gas.

E.7.2 Comprobación del aire principal

El aire principal está bien regulado cuando, con el quemador frío, la llama no se separa y, con el quemador caliente, no se produce retorno.

1. Afloje el tornillo "A" (consulte Quemador de la plancha — Fig. 2).
2. Coloque el aireador "B" a la distancia "H" que se indica en la tabla "B" (consulte el Apéndice).
3. Enrosque el tornillo "A" y selle con pintura.

E.7.3 Sustitución del inyector quemador principal

1. Desenrosque el inyector "C" (consulte Quemador de la plancha — Fig. 2) y cámbielo por uno adecuado para el tipo de gas, según se indica en la tabla "B" (consulte el Apéndice).
El diámetro de la boquilla está indicado en centésimas de milímetro en su cuerpo.
2. Apriete la boquilla "C" con firmeza.

E.7.4 Sustitución de la boquilla del quemador principal

1. Afloje el acoplamiento roscado "H" (consulte Piloto de la plancha — Fig. 4).
2. Sustituya el inyector "G" por otro adecuado para el tipo de gas (tabla "B", Apéndice).

El número que identifica la boquilla está indicado en su cuerpo.

3. Apriete el empalme "H".

E.7.5 Tornillo de llama mínima

1. Desenrosque el tornillo de llama mínima "M" en la válvula (consulte Válvula — Fig. 1).
2. Sustitúyalo por otro adecuado para el tipo de gas.
3. Enrósqelo a fondo (consulte la tabla "B" en el Apéndice).

E.8 Antes de completar las operaciones de instalación

- Compruebe todos los empalmes con una solución de agua jabonosa para verificar que no haya escapes de gas.
- NO utilice fuego para localizar escapes de gas.
- Encienda los quemadores por separado y también juntos para verificar el funcionamiento de las válvulas de gas, los quemadores y el encendido.
- Regule la llama de los quemadores al mínimo, de forma individual y conjunta.
- Al terminar dichas operaciones, el instalador debe formar al usuario en el uso correcto del aparato.

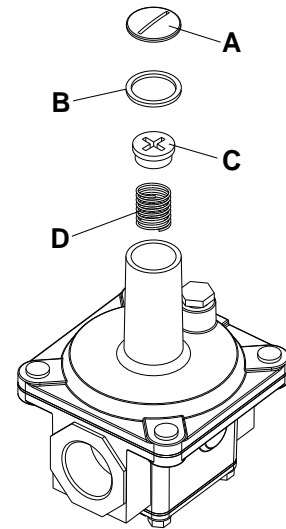
Si el aparato no funciona correctamente tras haber efectuado todos los controles, es necesario ponerse en contacto con el Servicio de atención al cliente local.

E.9 Sustitución del muelle de ajuste del regulador de presión (solo para Australia)

Para sustituir el muelle "D" del regulador de presión por uno adecuado para el tipo de presión de gas indicado en la tabla "B" (consulte el Apéndice) realice lo siguiente:

1. Retire la tapa de la junta "A", la empaquetadura de la tapa de junta "B", el tornillo de ajuste "C" y el muelle "D" (consulte la imagen).
2. Introduzca el muelle nuevo (azul = gas propano; plateado = gas natural) y vuelva a colocar el tornillo de regulación.
3. Conecte un manómetro a la presión de la toma de prueba del aparato (consulte el párrafo E.7.1 *Comprobación de la presión de suministro (todas las versiones)*).
4. Encienda los quemadores del aparato para lograr el consumo máximo de gas.
5. Regule el tornillo de ajuste hasta que el manómetro muestre el valor de presión operativa (consulte el apartado E.6.5 *Regulador de presión del gas*).
6. Vuelva a colocar la tapa de junta y la empaquetadura y apriételas al máximo.
7. Retire el manómetro y cierre la presión de la toma de prueba.

8. Antes de la operación, compruebe si el regulador de presión presenta fugas.



E.10 Conexiones eléctricas

E.10.1 Aparatos eléctricos

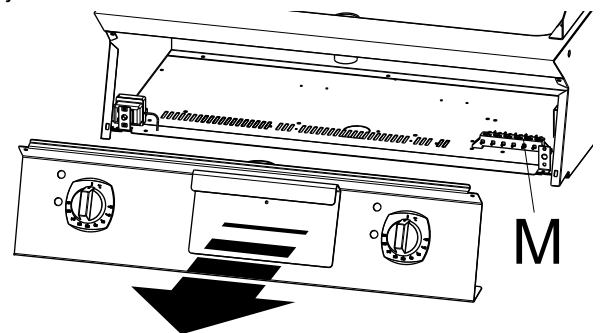


ADVERTENCIA

Antes de efectuar la conexión hay que verificar si la tensión y la frecuencia de red coinciden con las indicadas en la placa de datos.

Para acceder a la placa de terminales:

1. Afloje los tornillos de fijación.
2. Extraiga el panel frontal del aparato.
3. Conecte el cable de alimentación al tablero de conexiones "M", como se indica en el esquema eléctrico suministrado con el aparato.
4. Sujete el cable de alimentación con la abrazadera.



IMPORTANTE

El fabricante se exime de toda responsabilidad si no se respetan las normas para la prevención de accidentes.

E.10.2 Nodo equipotencial y conexión a tierra

Conecte el aparato a una toma de tierra; que debe incluirse en un nodo equipotencial mediante el tornillo que está situado en la parte frontal derecha, debajo del bastidor.

El tornillo está marcado con el símbolo ⚡.

E.10.3 Cable de alimentación

En general, nuestros aparatos se suministran sin cable de alimentación.

El instalador debe usar un cable flexible de características no inferiores al tipo con aislamiento de goma H07RN-F.

Proteja el tramo de cable que queda fuera del aparato con un tubo metálico o de plástico rígido.



ADVERTENCIA

Si el cable de alimentación está dañado, debe sustituirlo el Servicio de atención al cliente o personal cualificado con el fin de prevenir riesgos.



ADVERTENCIA

El fabricante no asume responsabilidad alguna por daños o lesiones debidos al incumplimiento de las normas anteriores o de las normas de seguridad eléctricas obligatorias en el país en el que se utiliza el aparato.

E.10.4 Interruptor de circuito

Compruebe que haya un disyuntor de seguridad instalado entre el cable de alimentación del aparato y la línea de la red eléctrica.

La distancia de apertura de contactos y la corriente de dispersión máximas deben ser conformes con la normativa vigente.

E.11 Termostato de seguridad

Aparatos equipados con termostato de seguridad (termostato de seguridad contra sobrecalentamiento) que se desconectan automáticamente cuando la temperatura supera un valor establecido y cortan la alimentación de gas (aparatos de gas) o de electricidad (aparatos eléctricos).



IMPORTANTE

El reinicio del termostato de seguridad debe estar a cargo de personal especializado; póngase en contacto con el Servicio de atención al cliente.



IMPORTANTE

Termostato con efecto de “desconexión positiva” (utilizado en algunos equipos por prescripción normativa) que interrumpe la funcionalidad del aparato (calentamiento) incluso en caso de que se interrumpa la capilaridad.

Un efecto similar, aunque sin afectar al termostato de seguridad, puede producirse si la temperatura del cuerpo de la máquina desciende por debajo de -10°C: en tales casos, es necesario rearmar el termostato de seguridad durante la instalación de la máquina, es decir, antes de conectarla a la red eléctrica.



IMPORTANTE

En las máquinas con calor eléctrico, el termostato de seguridad solo debe rearmarse después de desconectarlas de la red eléctrica. En caso contrario, el termostato de seguridad se desconectará y el usuario desprevenido puede sufrir electrocución. Si se manipula el termostato de seguridad, la garantía original del fabricante pierde validez.

F INSTRUCCIONES PARA EL USUARIO

F.1 Uso de la plancha Fry Top

Precauciones generales

- Este aparato es para uso industrial por parte de personal capacitado.
- No utilice el equipo vacío ni en condiciones que puedan comprometer su rendimiento óptimo. Además, se recomienda precalentar el aparato inmediatamente antes del uso.
- La plancha Fry Top permite cocinar alimentos directamente en ella, como hamburguesas, costillas, huevos, salchichas, pescado, verduras, etc. Cualquier otro uso es incorrecto.
- Con el aparato frío, vacíe cada día la bandeja colectora de aceite antes de utilizarlo.
- No utilice la plancha Fry Top para calentar ollas ni sartenes.

Modelos disponibles:

• Plancha Fry Top de 400 mm

Posee una sola zona de cocción, regulada por una válvula de gas termostática (versión de gas) o por un termostato (versión eléctrica).

El bulbo que mide la temperatura está en el centro de la placa.

• Plancha Fry Top de 800 mm

Posee dos zonas de cocción (a la izquierda y a la derecha) reguladas por dos válvulas termostáticas (versión de gas) o por dos termostatos (versión eléctrica), uno para cada zona.

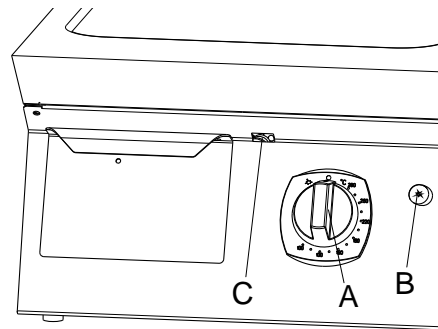
Los bulbos que miden la temperatura están en el centro de la placa (a la derecha y a la izquierda respectivamente).

F.2 Modelos de gas

F.2.1 Encendido

El mando de control del gas “A” tiene las siguientes posiciones:

●	“Apagado”
★	“Encendido del piloto”
100 – 280 °C	“Temperaturas”



Encendido de la llama piloto

1. Gire el mando “A” a la izquierda, de la posición ● a la posición ★ y manténgalo presionado.
2. Al mismo tiempo, pulse la tecla “B” varias veces hasta que se encienda el quemador piloto.

3. Tras unos 20 segundos del encendido, suelte el mando "A"; la llama piloto debe permanecer encendida.
4. Verifique el encendido a través de la mirilla "C".
Si no se ha encendido, repita la operación



NOTA!
En caso de emergencia, es posible encender el quemador piloto acercándole una llama y manteniendo el mando "A" presionado en la posición *.

Encendido del quemador principal

- Presione "A" ligeramente y gírelo a la izquierda, a la temperatura que desee.
El aparato cuenta con una válvula termostática que, de manera automática, mantiene constante la temperatura de la superficie superior.

F.2.2 Apagado

Apagado del quemador principal

- Gire el mando "A" a la posición *.

Apagado del piloto

- Presione el mando "A" ligeramente y gírelo a la posición •.

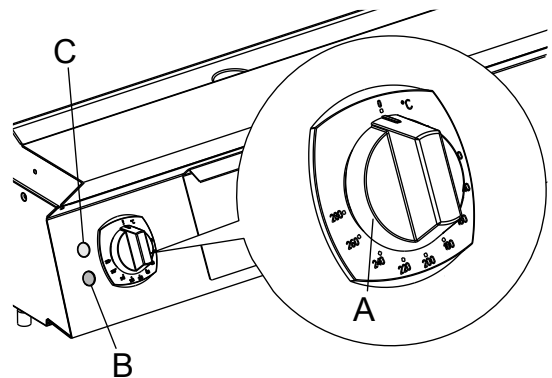
F.2.3 Al finalizar el servicio

- Gire el mando "A" a la posición •.
- Cierre la llave del gas.

F.3 Modelos eléctricos

El panel de control está formado por lo siguiente:

A	= Mando de temperatura
B	= Indicador de la resistencia
C	= Indicador de encendido/apagado



F.3.1 Encendido

- Encienda el interruptor general situado antes del equipo.
- Gire el mando del termostato "A" a la temperatura que desee.
El indicador verde "C" se enciende cuando el aparato recibe alimentación eléctrica.
El indicador "B" se enciende cuando las resistencias están encendidas.
- Este indicador se apaga cuando alcanzan la temperatura fijada.

F.3.2 Apagado

- Gire el mando de control "A" a la posición "0".

G LIMPIEZA Y MANTENIMIENTO DE LA MÁQUINA



ADVERTENCIA

Consulte "Información sobre seguridad".

G.1 Mantenimiento habitual

G.1.1 Información para el mantenimiento

El mantenimiento ordinario puede estar a cargo de personal no especializado que de todos modos debe seguir atentamente las siguientes instrucciones.



PRECAUCIÓN

Antes de realizar operaciones de limpieza, desconecte la alimentación eléctrica del aparato.

No utilice hielo ni agua para enfriar bruscamente la placa de cocción.

No utilice hielo o agua para la limpieza con la placa de cocción caliente, ya que podría deformarse de manera definitiva y afectar al funcionamiento del aparato.



NOTA!
El fabricante declina toda responsabilidad respecto de las operaciones que se efectúen en el equipo sin aplicar estas instrucciones.



IMPORTANTE

Preste atención a la elección y el uso de productos de limpieza con el fin de mantener unas prestaciones y una seguridad del aparato adecuadas.

G.1.2 Limpieza del aparato y los accesorios

Antes de utilizar el aparato y los accesorios, límpielos con agua tibia y jabón neutro o productos cuya biodegradabilidad supere el 90%. De esta forma se limita la introducción de sustancias contaminantes en el medioambiente. Aclare y seque bien.



IMPORTANTE

No utilice para la limpieza detergentes a base de disolventes (como tricloroetileno) ni polvos abrasivos.

G.1.3 Partes externas

SUPERFICIES DE ACERO SATINADO (a diario)

- Limpie las superficies de acero: la suciedad se elimina con facilidad cuando es reciente.
- Elimine la suciedad, la grasa y los residuos de comida de las superficies de acero, cuando se hayan enfriado, utilizando un paño o una esponja, y agua con jabón o detergente.
Luego, seque bien todas las superficies limpiadas.
- Si la suciedad, la grasa o los residuos de comida se han incrustado, pase un paño o una esponja en el sentido del satinado y aclare varias veces:
El movimiento circular combinado con las partículas de suciedad depositadas en el paño o la esponja pueden dañar el acabado satinado del acero.
- Los objetos de hierro pueden estropear o dañar el acero. Las superficies dañadas se ensucian y corroen con más facilidad.
- Vuelva a satinar si es necesario.

SUPERFICIES ENNEGRECIDAS POR EL CALOR (cuando sea necesario)

- La exposición a altas temperaturas puede hacer que aparezcan aureolas oscuras.
Pueden eliminarse siguiendo las instrucciones del apartado anterior.

G.1.4 Otras superficies

Superficies cromadas (cada día)

1. No utilice productos con cloro, ya que pueden dañar la plancha.
2. Para proteger el acabado de la superficie cromada no utilice limón ni grandes cantidades de sal (contiene cloro) durante la cocción.
3. Para colocar alimentos en la placa o retirarlos, utilice únicamente espátulas de acero inoxidable.
4. Durante la cocción, limpie la plancha lisa con el rascador de borde afilado y la plancha acanalada con la espátula dentada.
5. No utilice utensilios que puedan dañar el cromado.
6. Al finalizar la jornada, con la placa fría, límpiela con una esponja y séquela bien; también puede usar vinagre para eliminar marcas, pero no olvide aclarar la plancha al terminar.
7. No limpie la plancha con lana de acero, polvos abrasivos ni productos químicos agresivos (o que contengan cloro).



NOTA!

Es posible utilizar con normalidad utensilios y raspadores con punta o afilados para cortar alimentos o eliminar residuos de la placa.



NOTA!

Sustituya la hoja de la espátula si no está perfectamente afilada.

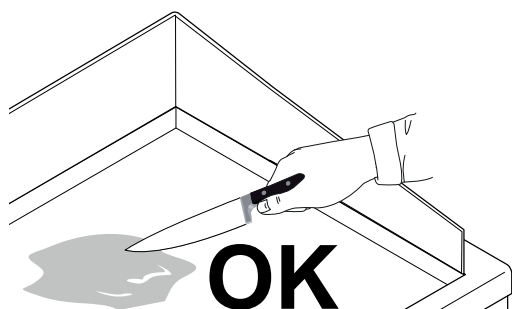
Recipientes y cajones de recogida (varias veces al día)

- Retire la grasa, el aceite, los residuos de alimentos, etc., de las bandejas, cajones y recipientes en general utilizados para la recogida.
- Limpie siempre dichos recipientes al final del día.
- Cuando estén casi llenos, vacíelos.

G.1.5 Periodos sin funcionamiento

Si el aparato no va a ser utilizado durante un largo periodo de tiempo, adoptar las siguientes precauciones:

- Cierre las válvulas y los interruptores generales que se encuentran antes del aparato.
- Repase enérgicamente todas las superficies de acero inoxidable con un paño humedecido con aceite de parafina para crear una película protectora.
- Airee las instalaciones de manera periódica.
- Haga revisar el aparato antes de volver a utilizarlo.
- En los modelos eléctricos: encienda la máquina con calor mínimo al menos durante 45 minutos; de este modo se evapora la humedad acumulada en los elementos térmicos sin dañarlos.



G.2 Guía breve de solución de problemas

El aparato puede presentar diferentes problemas.

Desperfecto	Posibles causas:
El quemador piloto no se enciende	<ul style="list-style-type: none">• El encendedor no está bien sujeto o está mal conectado.• El encendedor o su cable está dañado.• La presión del gas en los tubos es insuficiente.• La boquilla está obstruida.• La válvula del gas es defectuosa.• La llave del gas es defectuosa.
El quemador piloto se apaga al soltar el mando de encendido	<ul style="list-style-type: none">• El quemador piloto no calienta lo suficiente el termopar.• El termopar es defectuoso.• El mando de la válvula de gas no se está presionando lo suficiente.• La presión del gas en la válvula es insuficiente.• La válvula del gas es defectuosa.• La llave del gas es defectuosa.
El quemador piloto todavía está encendido, pero el quemador principal no se enciende.	<ul style="list-style-type: none">• Pérdida de presión en el conducto de suministro de gas.• La boquilla está obstruida o la válvula del gas es defectuosa.• Los orificios de salida del gas del quemador están atascados.

No es posible regular la temperatura de la plancha Fry Top.	<ul style="list-style-type: none"> • El bulbo del termostato es defectuoso. • La válvula del gas es defectuosa.
INSTRUCCIONES PARA LA SUSTITUCIÓN DE COMPONENTES (operación que debe efectuar solo personal especializado). Retire el panel frontal para acceder a:	
Válvula/llave de gas	<ol style="list-style-type: none"> 1. Retire los mandos y el panel de control. 2. Desenrosque el tubo del piloto y del termopar. 3. Desenrosque las conexiones de entrada y salida de gas. 4. Eleve la placa de cocción por delante y retire el bulbo del termostato. 5. Vuelva a montar todas las piezas en orden inverso.
Conjunto de quemador piloto, termopar y encendedor de la plancha Fry Top	<ol style="list-style-type: none"> 1. Retire los mandos y el panel de control. 2. Cambie el componente.
Quemador principal de la plancha Fry Top	<ol style="list-style-type: none"> 1. Retire los mandos y el panel de control. 2. Retire los bulbos de los termostatos y a continuación la placa de cocción. 3. Retire la abrazadera que sujeta el quemador al tubo de gas y al portaboquillas. 4. Extraiga el quemador y cámbielo. <p>Vuelva a montar todas las piezas en orden inverso.</p>

<p>Funcionamiento defectuoso.</p> <p>Lo siguiente se considera un funcionamiento defectuoso y puede requerir asistencia técnica:</p> <ul style="list-style-type: none"> • Encendido incompleto del quemador. • Punta amarilla de la llama del quemador. • El quemador no permanece encendido. • Es difícil girar las válvulas de gas. <p>Si el aparato no funciona bien, llame al servicio de asistencia autorizado de su zona.</p>

G.3 Reparaciones y mantenimiento excepcional



NOTA!

Las reparaciones y el mantenimiento extraordinario deben estar a cargo de personal especializado, que puede solicitar un manual de servicio al fabricante.

G.4 Intervalos de mantenimiento

Todos los componentes que requieren mantenimiento son accesibles desde el panel frontal o posterior del aparato.

Los intervalos de inspección y mantenimiento dependen de las condiciones efectivas de funcionamiento de la máquina y de las condiciones ambientales (presencia de polvo, humedad, etc.), por lo tanto, no se pueden recomendar intervalos de tiempo precisos.

En cualquier caso, se recomienda el mantenimiento exhaustivo y periódico para reducir las interrupciones de servicio.

Para garantizar una eficacia constante de la máquina, se recomienda respetar la frecuencia de control indicada en la tabla siguiente:



IMPORTANTE

Las operaciones de mantenimiento, control y revisión de la máquina solo debe realizarlas un técnico especializado o el Servicio de atención al cliente, utilizando equipo de protección individual (calzado de seguridad y guantes), herramientas y medios auxiliares adecuados.

Las tareas en el equipo eléctrico deben estar a cargo exclusivamente de un electricista especializado o del Servicio de atención al cliente.

Mantenimiento, inspecciones, revisiones y limpieza	Frecuencia	Responsabilidad
Limpieza habitual <ul style="list-style-type: none"> • limpieza general de la máquina y de la zona circundante. 	Diaria	Operador
Protecciones mecánicas <ul style="list-style-type: none"> • compruebe el estado de conservación y si hay piezas deformadas o flojas, o si faltan piezas. 	Anual	Servicio
Control <ul style="list-style-type: none"> • compruebe la parte mecánica, observe si hay grietas o deformaciones y el grado de apriete de los tornillos: compruebe que los textos, adhesivos y símbolos sean legibles y estén en buen estado, y sustitúyalos si es necesario. 	Anual	Service
Estructura de la máquina <ul style="list-style-type: none"> • apriete de los pernos (tornillos, sistemas de fijación, etc.) principales de la máquina. 	Anual	Servicio

Mantenimiento, inspecciones, revisiones y limpieza	Frecuencia	Responsabilidad
Señales de seguridad <ul style="list-style-type: none"> • compruebe la legibilidad y el estado de conservación de las señales de seguridad. 	Anual	Service
Panel de control eléctrico <ul style="list-style-type: none"> • compruebe el estado de los componentes eléctricos instalados en el panel de control eléctrico. Revise el cableado entre el panel eléctrico y las piezas de la máquina. 	Anual	Service
Cable de conexión eléctrica y enchufe <ul style="list-style-type: none"> • compruebe el estado del cable de conexión (sustitúyalo si es necesario) y del enchufe. 	Anual	Service
Mantenimiento preventivo <ul style="list-style-type: none"> • compruebe todos los componentes de gas (si están presentes). 	Anual	Service
Mantenimiento preventivo <ul style="list-style-type: none"> • Elimine la suciedad que se haya acumulado en el interior del aparato. 	Cada 6 meses ¹	Service
Control <ul style="list-style-type: none"> • Compruebe el estado de las piezas internas 	Cada 6 meses ¹	Service
Control <ul style="list-style-type: none"> • Compruebe y limpie el sistema de descarga. 	Cada 6 meses ¹	Service
Inspección general de la máquina <ul style="list-style-type: none"> • revise todos los componentes, el equipo eléctrico, los indicios de corrosión, los tubos, etc. 	Cada 10 años ²	Servicio

1. En condiciones especiales (si el uso del aparato es intensivo, el ambiente es salino, etc.) se aconseja aumentar la frecuencia del mantenimiento preventivo.
2. La máquina está diseñada y construida para que dure unos 10 años. Transcurrido dicho periodo desde la puesta en servicio, se deberá realizar una inspección general de la máquina. A continuación, se indican algunos ejemplos de revisiones que se deben llevar a cabo.

- Observe si hay piezas o componentes eléctricos oxidados; cámbielos si es necesario para restablecer las condiciones originales.
- Revise la estructura y, en especial, las uniones soldadas.
- Revise y sustituya los pernos o tornillos y apriete los componentes flojos.
- Inspeccione la instalación eléctrica y el sistema electrónico.
- Inspeccione el funcionamiento de los dispositivos de seguridad.
- Compruebe el estado general de los dispositivos y defensas de protección.



NOTA!

Se aconseja estipular un contrato de mantenimiento preventivo y programado con el Servicio de atención al cliente.

Desmontaje

- Todas las operaciones de desmontaje deben ser efectuadas con la máquina parada, fría y desconectada.
- El trabajo en el equipo eléctrico solo debe realizarlo un electricista cualificado, con el equipo desconectado.
- Para efectuar dichas operaciones, es necesario usar ropa de trabajo, calzado y guantes de seguridad.
- Durante las operaciones de desmontaje y manutención, mantener los componentes a una altura mínima del suelo.

G.5 Contactos para mantenimiento (solo para Australia)

Para solicitar servicio y repuestos, comuníquese con:

- Electrolux - Tom Stoddart Pty Ltd — 39 Forest Way, Karawatha QLD 4117 — Teléfono: 1-300-307-289

- Zanussi - Procook Australia Pty Ltd — 23 Rothesay Street, Kenmore, Queensland 4069 — Teléfono: 07-3868-4964
- Diamond - Semak Food Service Equipment — 18, 87-91 Hallam South Road, Hallam VIC 3803 — Teléfono: 03-9796-4583

H DESGUACE DE LA MÁQUINA



ADVERTENCIA

Consulte “*Información sobre seguridad*”

H.1 Almacenaje de residuos

No abandonar el equipo en el medio ambiente al finalizar su ciclo de vida. Asegúrese de desmontar las puertas antes de desechar el aparato.

Los residuos ESPECIALES se pueden almacenar provisoriamente en vista de su eliminación mediante tratamiento y/o almacenaje definitivo. Deben cumplirse las leyes sobre protección del medioambiente vigentes en el país del usuario.

H.2 Procedimiento para grandes operaciones de desmantelamiento del equipo

Antes de eliminar la máquina, se recomienda inspeccionarla atentamente y comprobar que no haya partes de la estructura que puedan ceder o romperse durante el desguace.

Proceder a la eliminación separada de los componentes de la máquina teniendo en cuenta la naturaleza de los distintos materiales (por ejemplo: metal, aceite, grasa, plástico, goma, etc.).

El desguace debe llevarse a cabo de conformidad con la legislación vigente en cada país.

El equipo se deberá depositar en un punto de recogida y eliminación.

Desmontar los equipos agrupando los componentes según su naturaleza química. El aceite lubricante y el líquido refrigerante pueden recuperarse y reutilizarse. Los componentes del frigorífico son residuos especiales asimilables a los urbanos.



NOTA!

Es necesario destruir la marca, el manual y el resto de documentos inherentes a la máquina durante su desguace.



La presencia de este símbolo en el producto indica que no puede recibir el mismo tratamiento que los residuos domésticos, sino que debe desecharse correctamente para evitar cualquier consecuencia negativa para el medio ambiente y la salud. Para más información sobre el reciclaje de este producto, contacte con el representante o el distribuidor local, el servicio de asistencia al cliente o el organismo local encargado de la eliminación de residuos.

I DOCUMENTACIÓN ADJUNTA

- Conjunto de documentos de prueba e inspección.
- Diagrama de cableado.
- Diagrama de instalación.

CE

Electrolux Professional SPA
Viale Treviso 15
33170 Pordenone
www.electrolux-professional.com